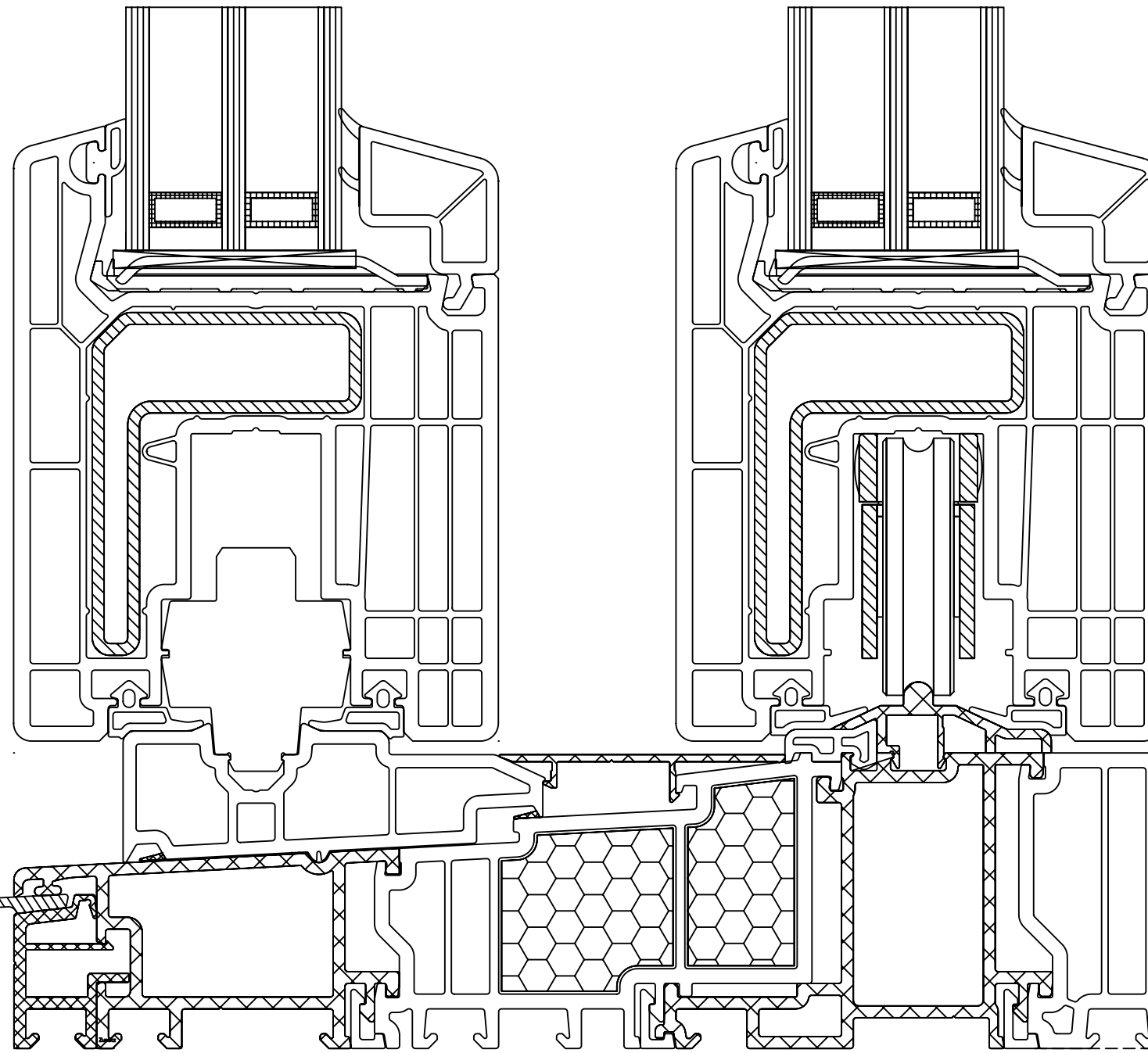
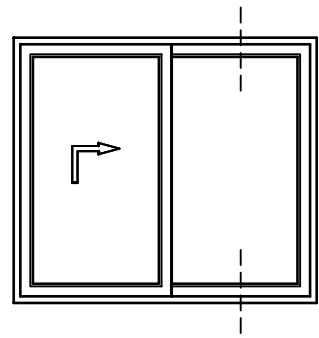




SCHEMA A



Vide de taille

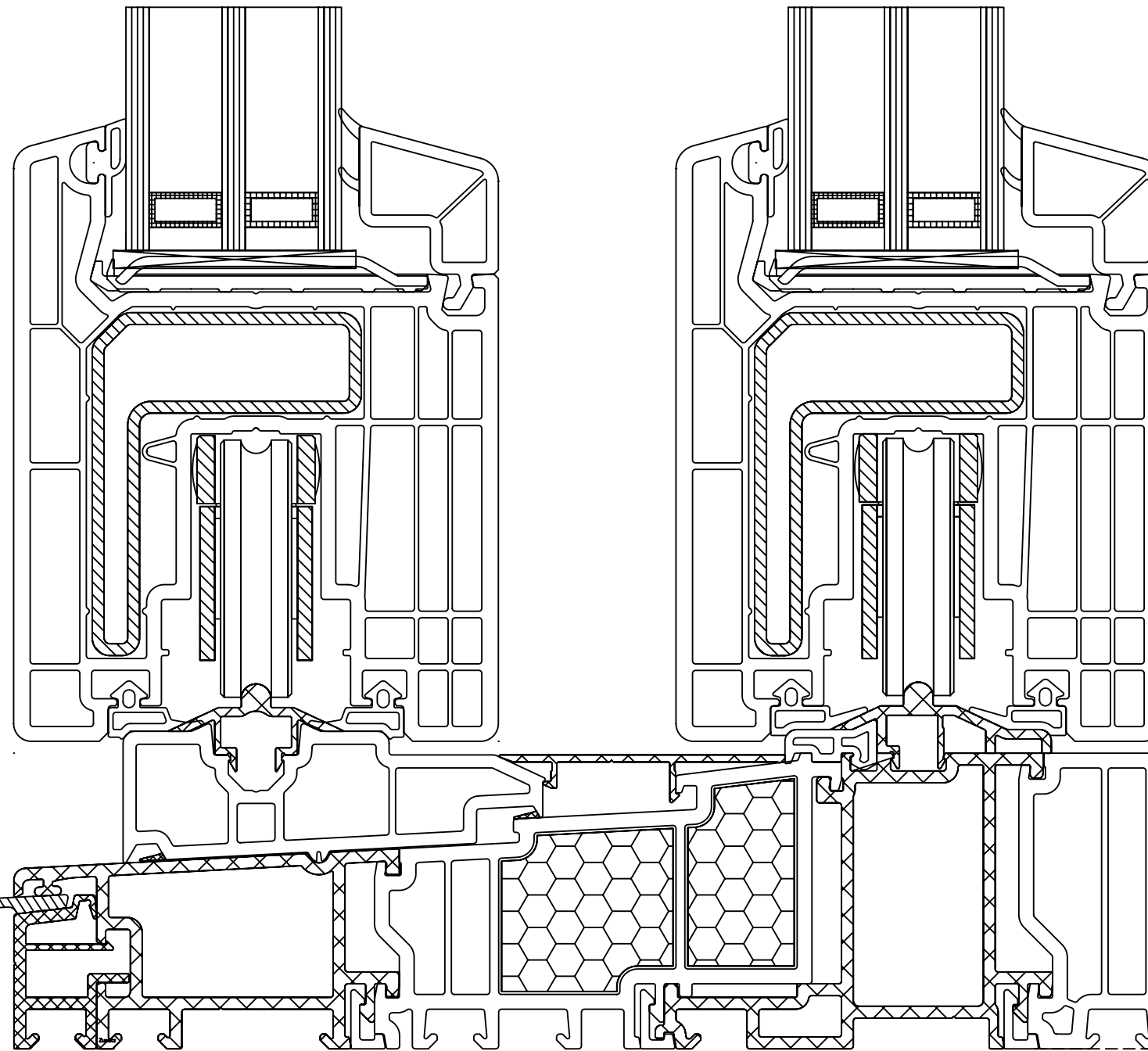
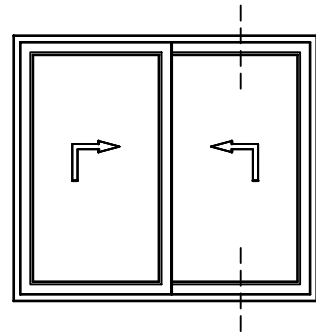
Extérieur dormant



VekaSlide - HS-Portal		Echelle 1:1
Seuil Exotherm	104.440	20.04.2015
Vantail	105.342	Slide-8100b HS



SCHEMA D



Vide de taille

Extérieur dormant



VekaSlide - HS-Portal

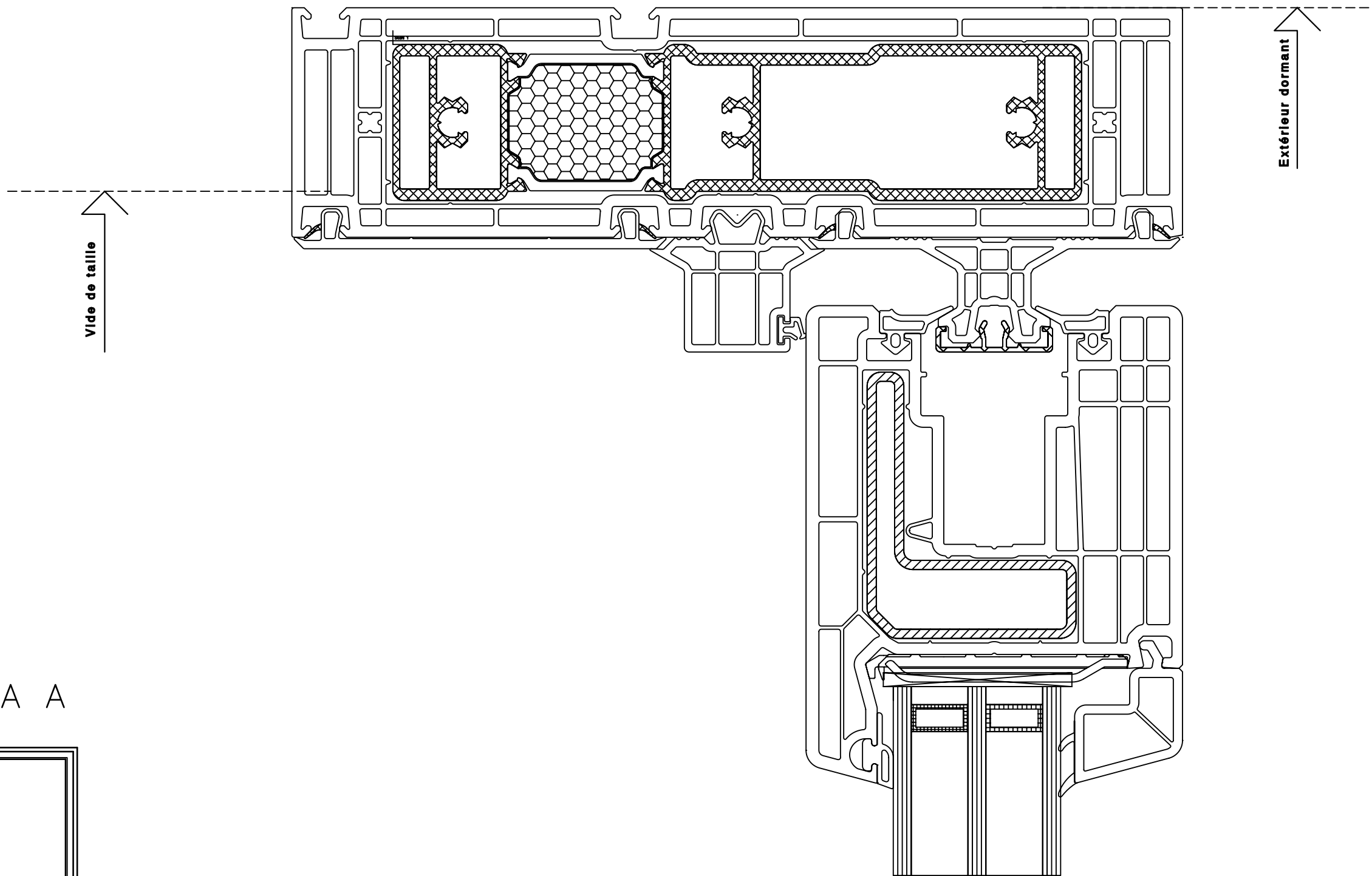
Echelle
1:1

Seuil Exotherm 104.440

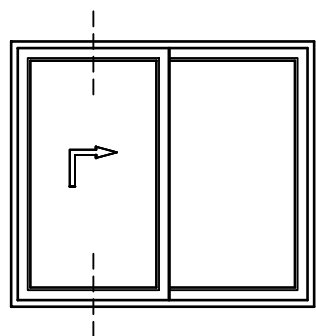
20.04.2015

Vantail 105.342

Slide-8101 HS



SCHEMA A



VekaSlide - HS-Portal

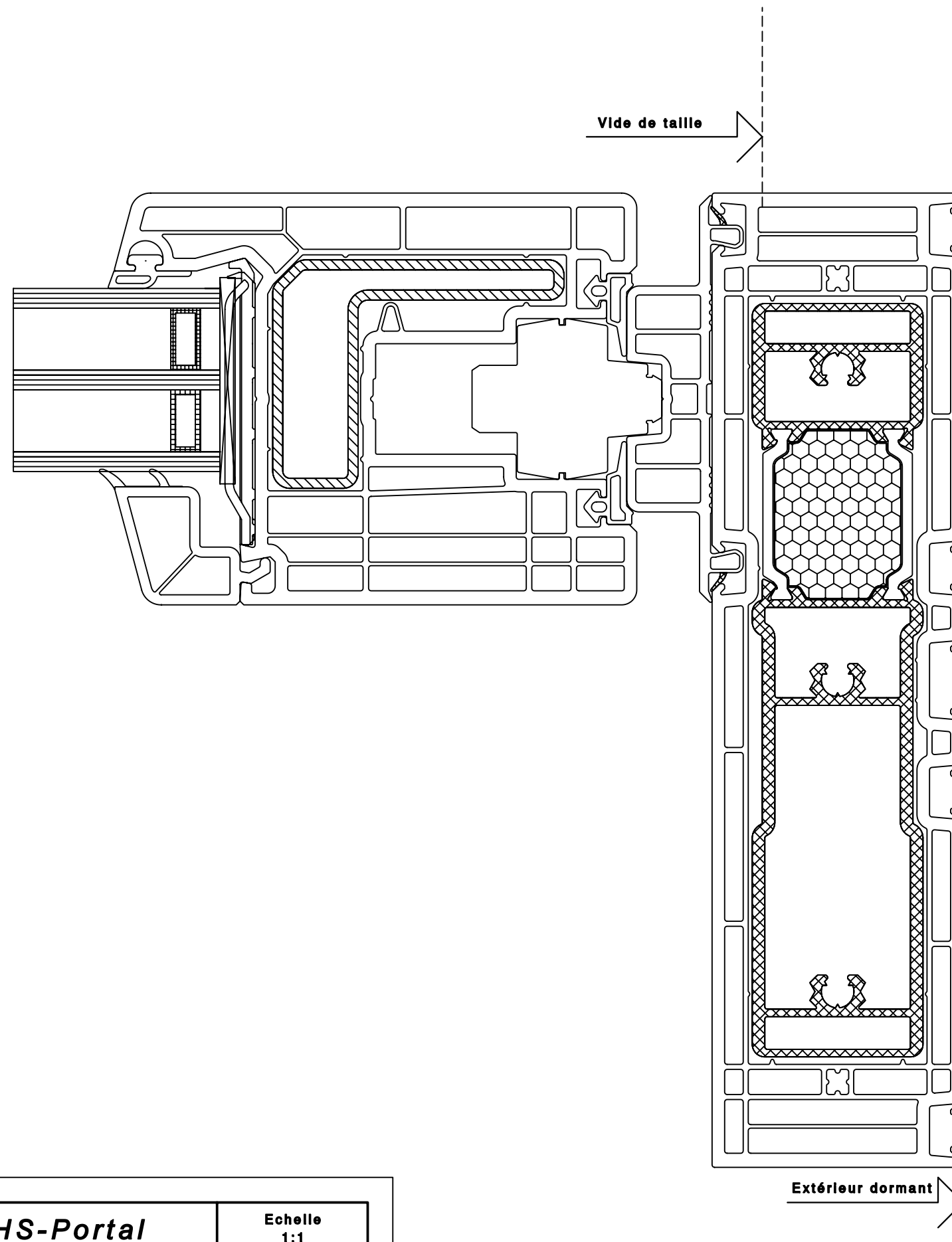
Dormant 105.341

Vantall 105.342

Echelle
1:1

20.04.2015

Slide-8110 HS



VekaSlide - HS-Portal

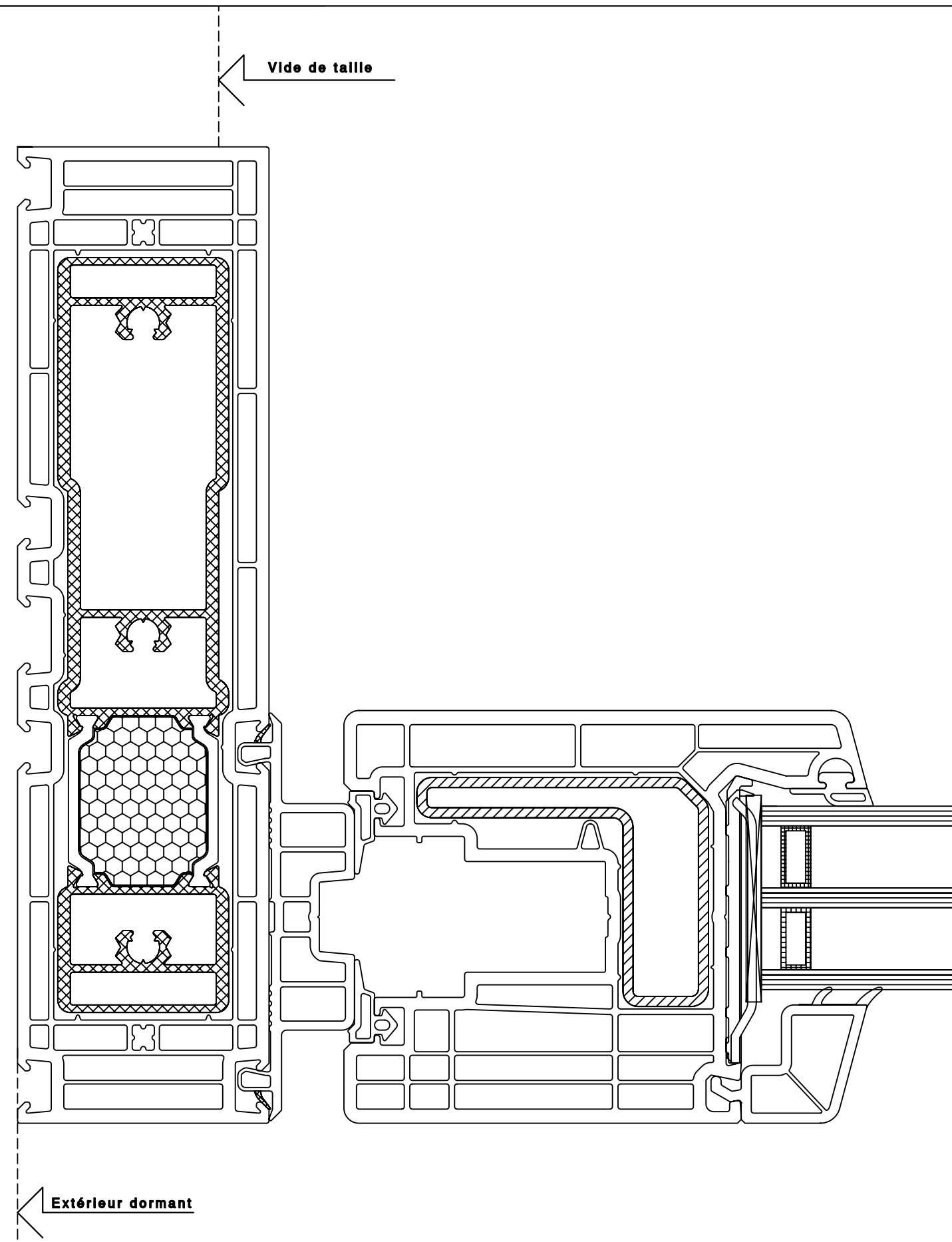
Dormant 105.341

Vantail 105.342

Echelle
1:1

20.04.2015

Slide-8120 HS

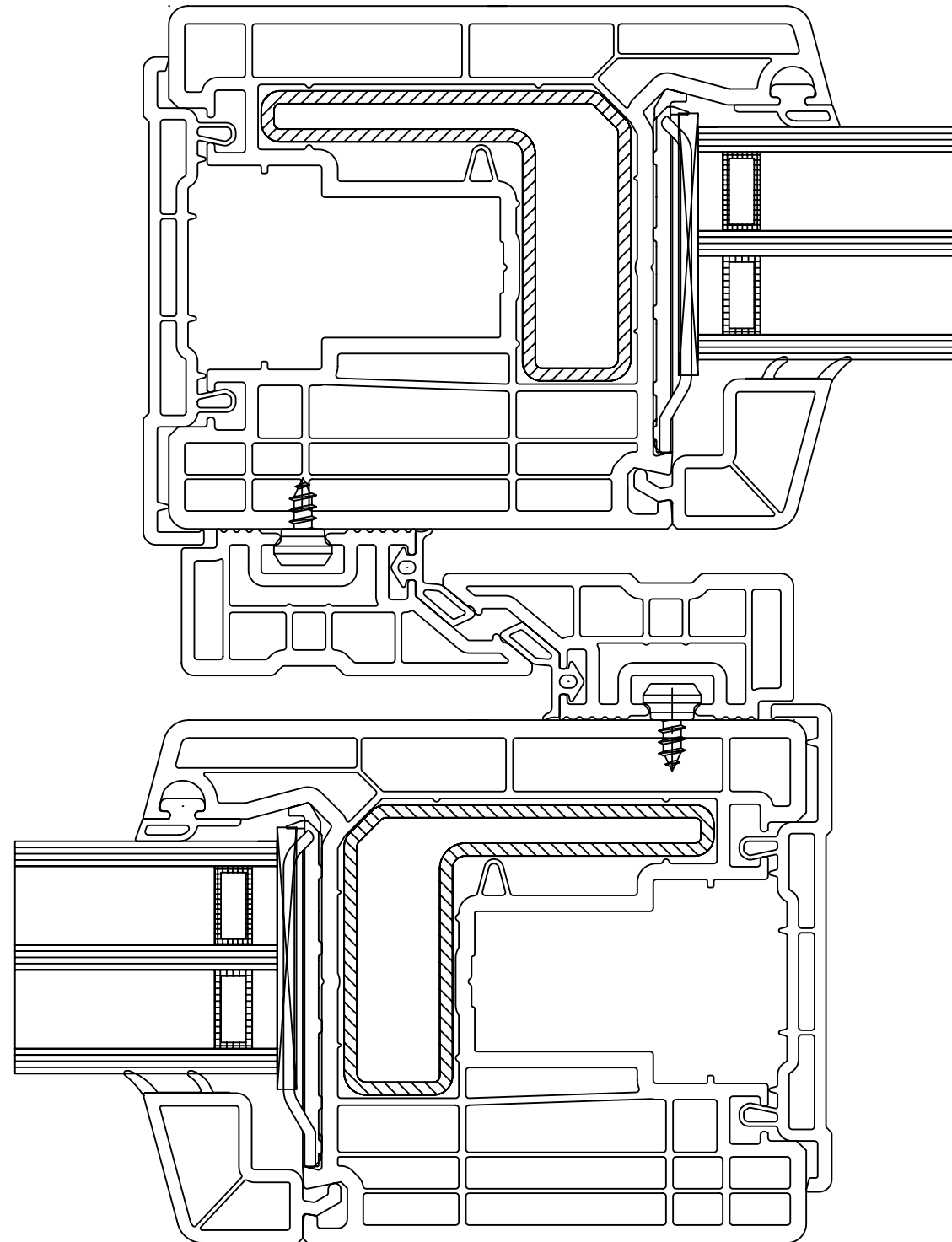


Vide de taille

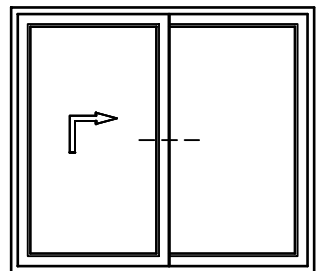
Extérieur dormant



VekaSlide - HS-Portal		Echelle 1:1
Dormant	105.341	20.04.2015
Vantail	105.342	Slide-8121 HS



SCHEMA A



VekaSlide - HS-Portal

Dormant 105.341

Vantall 105.342

Echelle
1:1

20.04.2015

Slide-8130 HS