

TITAN ouvre des  
**perspectives** <sup>3</sup>

Ferrures de fenêtres TITAN :  
le système de ferrures innovant pour  
fenêtres bois et PVC.

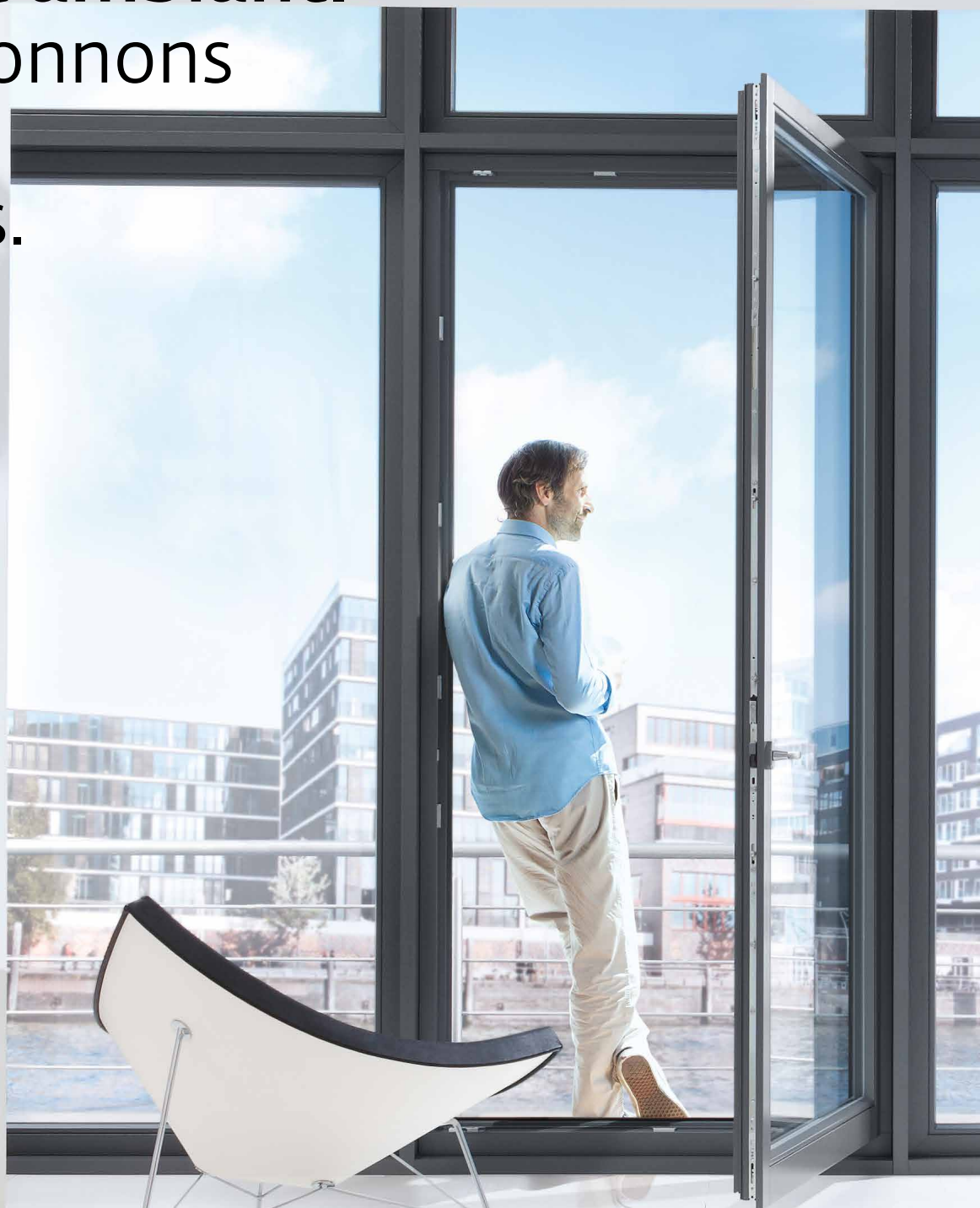


Window systems

Door systems

Comfort systems

**Découvrir le  
confort ambiant.**  
Nous donnons  
vie aux  
espaces.





### **Pour le confort ambiant du futur.**

Avec nos produits et solutions, nous donnons vie aux espaces pour le bien-être des occupants. C'est notre moteur et notre source d'inspiration, mais également la clé d'une collaboration réussie avec nos clients sur le long terme.

Grâce à l'attention que nous portons aux exigences du marché, à nos développements du futur et à nos produits sur mesure, nous sommes aujourd'hui l'un des leaders mondiaux en matière d'innovation, et ce dans le monde entier. Nous devons cette place à nos 2 800 collaborateurs présents dans 80 pays ainsi qu'à des échanges intensifs avec nos partenaires et nos clients.

### **Plus de 100 ans d'expérience.**

Nous sommes une entreprise familiale allemande qui, depuis la quatrième génération, développe des systèmes novateurs pour vous faciliter la vie quotidienne et offrir à vos clients l'assurance de pouvoir créer, entre quatre murs, un foyer chaleureux ou un environnement de travail moderne.

Venez tester en personne ce confort ambiant dans notre centre d'exposition. Avant même que n'apparaissent les termes de « confort ambiant », nous travaillions déjà sur ce concept depuis plus de 100 ans.

**SIEGENIA®**  
brings spaces to life

**Transformer le  
confort ambiant.**  
Taillé sur mesure  
selon vos exigences.





### **Différentes solutions proposées par un même fournisseur.**

Avec une gamme de produits étendue pour des systèmes de fenêtres, de portes et de confort modernes, SIEGENIA vous permet de tout commander chez un seul fournisseur, avec la garantie d'une qualité soumise à des tests rigoureux et en vous proposant de nombreuses innovations. Notre gamme de solutions de ferrures de fenêtres TITAN offre aussi bien des solutions fiables pour ouvrages que des fenêtres design avec paumelle invisible, au confort excellent avec classe de résistance RC3.

### **Plus de flexibilité et de rentabilité.**

Les ferrures de fenêtres TITAN vous proposent toutes les options nécessaires à un ajustement sur mesure qui garantira une adaptation parfaite aux exigences de chacun de vos projets. Avec un maximum de solutions pour un minimum de composants, un degré de pré-montage élevé et des possibilités de réglage optimales, TITAN garantit une logistique allégée et une pose des plus simples.

### **Prestations de service sur mesure.**

Ce sont souvent de petits détails qui font toute la différence dans la pratique. SIEGENIA est un partenaire attentif aux moindres détails qui connaît vos exigences quotidiennes sur le bout des doigts. Nous avons donc combiné nos systèmes de produits à notre savoir-faire global pour créer des bouquets de prestations vous garantissant conseils, informations ou encore support sur site, dès que vous en avez besoin. Fabrication, formation de collaborateurs, marketing ou montage : nous sommes là pour vous !

### **Plus de diversité dans un seul système.**

En plus de vous offrir toutes les options nécessaires à un confort ambiant sur mesure, TITAN répond à toutes les exigences en termes de fabrication, de logistique et de montage grâce à de nombreuses possibilités vous permettant de réaliser des économies de temps et d'argent, de façon durable, pendant tout le processus de production.



# Planifier le confort ambiant. Vous pouvez compter dessus.



## Amélioration de la qualité de la planification grâce au confort ambiant.

Notre technique de ferrure, d'aération et de bâtiment de grande qualité ne vous fournit pas seulement des modules déterminants pour les concepts d'habitation et d'espace modernes, mais aussi des systèmes bien coordonnés. Ce n'est que lorsque toutes les fonctions d'une pièce interagissent comme un système qu'une pièce peut devenir un espace de vie.

Avec SIEGENIA, vous avez la liberté de créer le confort qui donne vie aux espaces : le confort ambiant.

## Un soutien complet.

Nous souhaitons vous assister de manière optimale grâce à nos conseils et services qualifiés. Notre équipe de conseillers spécialisés et d'ingénieurs d'application ainsi que la technologie de données et les logiciels correspondants sont à votre disposition.



[architekten.siegenia.com](http://architekten.siegenia.com)

# Ferrures de fenêtres TITAN

## Aperçu

### 08 Fabrication

TITAN iP : pose avant assemblage	10
TITAN AF : technique de pose conventionnelle	11
Sécurité de structure du système	12
Optimisation de la fabrication	13
Qualité certifiée	14
Surfaces TITAN	15

### 16 système de ferrure TITAN

Pièces d'ouvrant	18
Pièces dormant	23
Paumelles	24
Accessoires	28
Poignées	30
Motorisations	32

### 34 Services SIEGENIA

Services SIEGENIA. Nous sommes là.	35
------------------------------------	----





# Fabrication de ferrures de fenêtres TITAN

## À chaque exigence son système.

### Efficace et tournée vers le futur.

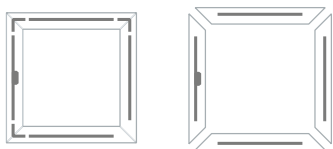
Ces attributs qualifient parfaitement notre famille TITAN. Le système de ferrures innovant saura vous convaincre par son esthétique raffinée, sa grande fonctionnalité et son confort optimal. Grâce à des coûts logistiques minimum et à la réduction des opérations de travail, TITAN offre un potentiel d'économies apportant aux menuisiers de réels avantages par rapport à la concurrence.

### Titan iP. Pose avant assemblage.

La première née de la famille TITAN a été TITAN iP. Depuis son lancement en 2004, elle révolutionne le marché en permettant la fabrication avant assemblage. TITAN iP est la réponse parfaite aux demandes d'automatisation de l'industrie d'usinage des fenêtres. Par ailleurs, TITAN iP convainc par une multitude de technologies d'avenir dans les domaines de la fonctionnalité, de la sécurité et du confort.

### TITAN AF: Technique de pose conventionnelle.

La force d'innovation de TITAN iP était si puissante qu'aussitôt apparut le souhait de pouvoir utiliser ces avantages, sans toutefois renoncer à la fabrication traditionnelle. C'est alors que naquit TITAN AF. Par cette extension conséquente de la famille TITAN, tous les avantages et accessoires améliorant le confort sont rassemblés pour une pose conventionnelle, qu'il s'agisse de la souplesse du rouleau-champignon confort et de l'optimisation de l'accouplement par clic, de l'anti-fausse manœuvre ou encore de l'accrochage de la fiche compas indépendant des tolérances, sans oublier les nouvelles pièces dormant pour seuils tubulaires avec accessibilité PMR. De l'optimisation de la gestion des stocks jusqu'à une fabrication rationalisée, en passant par la dimension standardisée des emballages. Autant de preuves que la fenêtre d'avenir est faite d'innovations ! Et ceci se concrétise grâce à TITAN.



De la technique de pose conventionnelle à l'automatisation partielle ou totale : le système de ferrure TITAN offre des avantages économiques pour les entreprises de toute taille.

# TITAN iP

## Pose avant assemblage.

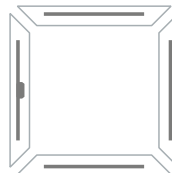
### Innovante et révolutionnaire.

Pour SIEGENIA, le succès commercial du fabricant de fenêtres est au centre de toutes les actions. C'est sur la base de cet objectif qu'a été développée TITAN iP, première ferrure au monde permettant la fabrication avant assemblage. Ce système a révolutionné la production de fenêtres, le montage de la ferrure n'étant plus lié à un seul poste de travail.

Avec les concepts divers, les différentes pièces peuvent être posées à n'importe quel endroit de la chaîne de fabrication de fenêtres : de la découpe des profils jusqu'à la table de ferrage. Le montage peut enfin être décentralisé, optimisant ainsi les temps morts aux différents postes.

Dans les différentes étapes de travail, ceci conduit à une harmonisation des cadences et à une augmentation de la production, entraînant une réduction des coûts et une augmentation de la compétitivité. En bref : TITAN iP optimise les résultats.

Le montage de la ferrure TITAN iP peut au choix se faire manuellement, en semi-automatique ou entièrement automatisé. Ainsi, TITAN iP apporte des avantages économiques pour toutes les tailles d'entreprises. TITAN iP n'étant pas liée à une technique de machine, il est possible d'éviter de gros investissements.



Harmonisation des cadences de fabrication par le prémontage individuel avant assemblage

Répartition individuelle des process de travail sur l'ensemble de la fabrication

Degré d'automatisation librement modulable jusqu'à l'automatisation complète

Solution optimale pour la rationalisation d'entreprises de toutes tailles



# TITAN AF

## Technique de pose conventionnelle.

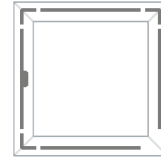
### Quand le traditionnel devient innovant.

TITAN AF permet à tous les fabricants de bénéficier des avantages de la série TITAN tout en continuant le montage des ferrures de manière traditionnelle. Ces avantages résident dans l'amélioration du confort pour l'utilisateur final, ainsi que dans la finition et la logistique.

Le rouleau-champignon confort, unique en son genre, compense automatiquement les tolérances de fabrication et offre une grande souplesse à la fermeture ainsi qu'un verrouillage de la fenêtre résistant à l'usure. Une qualité assurant un fonctionnement durable et une grande longévité. De même, les nouvelles gâches rouleaux allient esthétique et fonction.

Un système innovant d'accouplement par clic assure un montage rapide et simple. Le système intelligent permet également d'optimiser les fenêtres de toutes les tailles avec un nombre réduit de pièces supplémentaires pour passer de la sécurité de base à la classe de résistance RC2.

Que ce soit en iP ou en AF, TITAN permettra de gagner de l'espace de stockage et fera de la place à d'autres effets de rationalisation. Les pièces peuvent être retirées des cartons, même lorsqu'elles sont empilées, et le système d'élimination ingénieux permet la suppression du retour fastidieux des emballages vides.



Technique de ferrage conventionnelle avec tous les principaux avantages novateurs

Intégration flexible dans les étapes de fabrication existantes

Faible coût d'adaptation de l'équipement

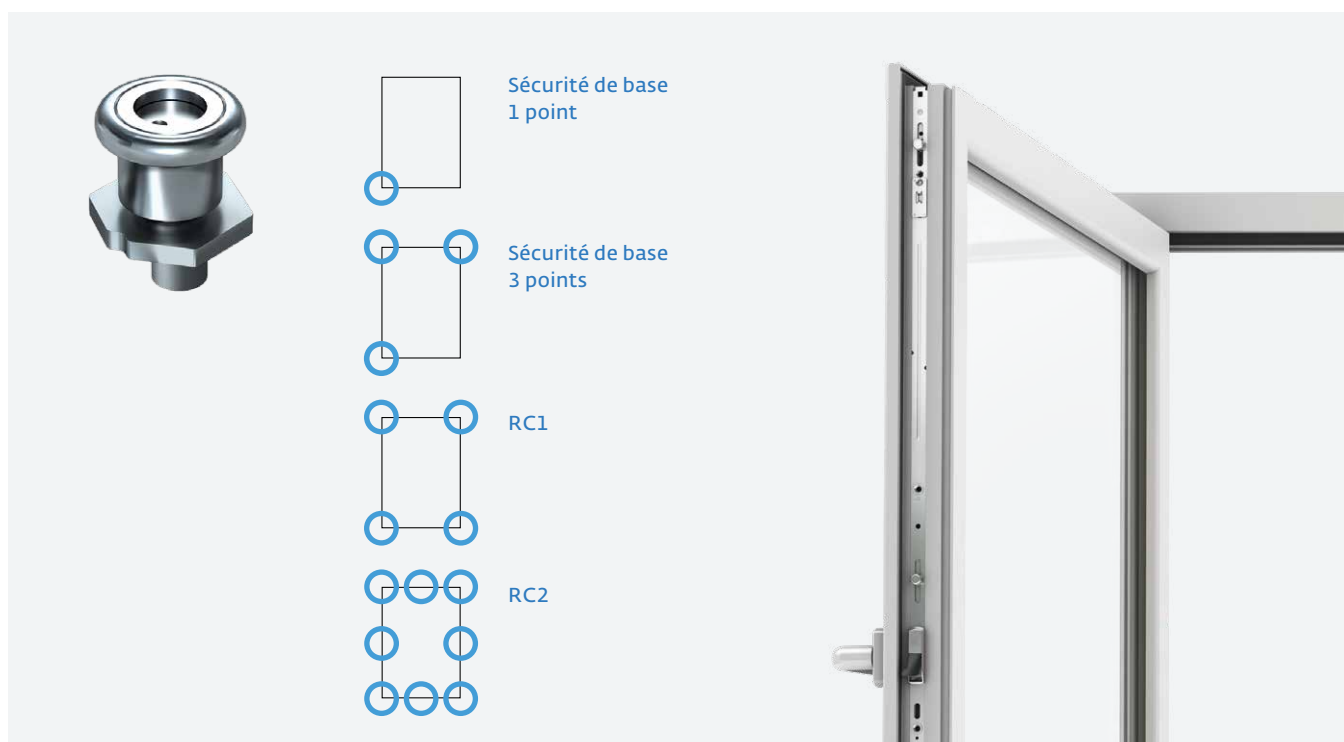


## Concept de système

### Construction efficace du système avec rouleau-champignon confort TITAN.

#### Variantes de systèmes de la sécurité de base à la classe de résistance RC2.

Le concept de système intelligent de la famille Titan ouvre de nouvelles perspectives dans le domaine de l'usinage et de la logistique.



#### Pour le menuisier

- structure de ferrures effective pour l'utilisation en standard du rouleau-champignon confort comme galet de fermeture
- peu de prolongateurs nécessaires pour transformer une fenêtre avec sécurité de base en fenêtre de classe RC1 ou RC2 ; ces pièces n'ont plus besoin d'être recoupées
- faible quantité de pièces pour une réduction des frais de stockage
- avec nos clients, nous développons également des solutions supérieures à la classe de résistance RC2
- garantie des classes RC selon DIN EN 1627 ss. grâce au respect des accords de licence, avec compositions de ferrures et directives de pose correspondantes dans nos manuels pour la sécurité modulaire des fenêtres en bois et en PVC

# Fertigungsoptimierung

## Schneller Anschlag und einfache Montage.

### Clamage des pièces

Que ce soit TITAN iP ou TITAN AF, toute la gamme peut être vissée automatiquement.

### Accouplement par clic

En raison de l'enchaînement général des pièces, une seule vis doit être utilisée par accouplement. En tenant compte de l'optimisation des griffes de guidage de vis, du crantage fin et précis et des joints chanfreinés, cet accouplement offre les avantages suivants.



### Pour le menuisier

- clamage sûr de toutes les pièces
- optimal pour ferrage manuel, semi et entièrement automatique
- montage rationnel
- position fixe des pièces dans le temps
- guidage des vis jusqu'au fond de la rainure
- clamage indépendamment des tolérances

### Pour l'utilisateur

- optimisation possible facilement

### Pour le menuisier

- accouplement simple et sûr des pièces
- réduction des temps de pose et de montage
- exécutions RC1 et RC2 sans opération de coupe supplémentaire

## Qualité certifiée

Critères transparents pour ferrures de fenêtres avec grande qualité de produit préservée.

### Programme de certification QM 328.

Le programme de certification QM 328, développé par l'institut pour technique de fenêtre (ift) de Rosenheim, est le plus exigeant actuellement pour les ferrures ouvrant à la française et oscillo-battantes. Les ferrures sont, outre les essais d'endurance de 20 000 cycles, soumises à d'autres tests, par ex. test avec charge supplémentaire ou avec un obstacle dans la feuillure.

De plus, l'institut de Rosenheim exige, dans le cadre d'une certification, un audit de qualité complet du fournisseur de ferrures, une surveillance interne permanente par un contrôle de production interne défini de même qu'un contrôle externe réalisé par un institut de contrôle indépendant.

### Certification Qualité ift pour SIEGENIA.

Pour obtenir cette certification, nous avons dû soumettre tous les matériaux composant les gâches aux séries de tests prescrites par l'ift – avec succès.

Ceci assure à nos clients non seulement une haute qualité constante des produits, mais également l'interchangeabilité des ferrures certifiées. Elle entraîne un important gain de temps et permet aux menuisiers un changement rapide et économique pour de nouveaux développements.



Le label de certification délivré par l'Institut de Rosenheim garantit la qualité élevée et constante des ferrures testées.



## Surfaces haut de gamme

Pour une usure minimale ainsi qu'une sécurité de fonctionnement et un aspect harmonieux sur le long terme.

### L'idéal pour des projets exigeants.

Un climat particulier pose certaines exigences auxquelles la qualité des ferrures n'échappe pas. Pour cette raison, nos ferrures TITAN sont constituées de matériaux haut de gamme et disposent de surfaces de première qualité. Selon le type et le lieu d'installation, elles présentent une protection anti-corrosion extrêmement efficace non seulement contre les facteurs environnementaux généraux, mais aussi contre l'influence des climats et intempéries extrêmes.

Que vous soyez en ville à l'abri du vent, ou à proximité du littoral : une surface TITAN parfaitement adaptée assure une usure minimale ainsi qu'une sécurité de fonctionnement et un aspect harmonieux sur le long terme. Des caractéristiques qui vous évitent, ainsi qu'à vos clients, des mauvaises surprises et des réclamations.



<b>Protection anti-corrosion contre les facteurs environnementaux généraux (DIN 1670)</b>	classe maximale 5 test de pulvérisation d'eau salée > 480 h	classe maximale 5 test de pulvérisation d'eau salée > 1 500 h
<b>Utilisation possible en bord de mer</b>		⊙
<b>Protection contre les dommages de surface</b>	⊙	⊙
<b>Matériau</b>	acier, zingué par galvanisation et scellé	acier à revêtement zinc-nickel
<b>Aspect</b>	brillant argenté	acier inoxydable, gris mat
<b>Caractéristiques particulières</b>	une surface standard parmi les meilleures et les plus résistantes du marché	éprouvée depuis plus de 15 ans sur les littoraux du monde entier





# Plus de diversité dans un seul système

## Aperçu du produit

Pièces d'ouvrant

---



Pièces dormant

---



Paumelles

---



Poignées

---



Accessoires

---



Motorisations

---

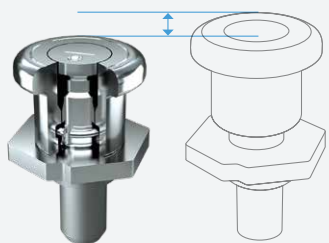


# Pièces d'ouvrant

## Rouleau-champignon confort

Le rouleau-champignon confort de la famille TITAN prouve que de grands progrès peuvent aussi être réalisés dans les plus petits détails. Il réunit, dans un espace réduit, des avantages considérables tant pour le menuisier que pour l'utilisateur final.

Rouleau-champignon confort avec réglage en hauteur intégré



### Pour le menuisier

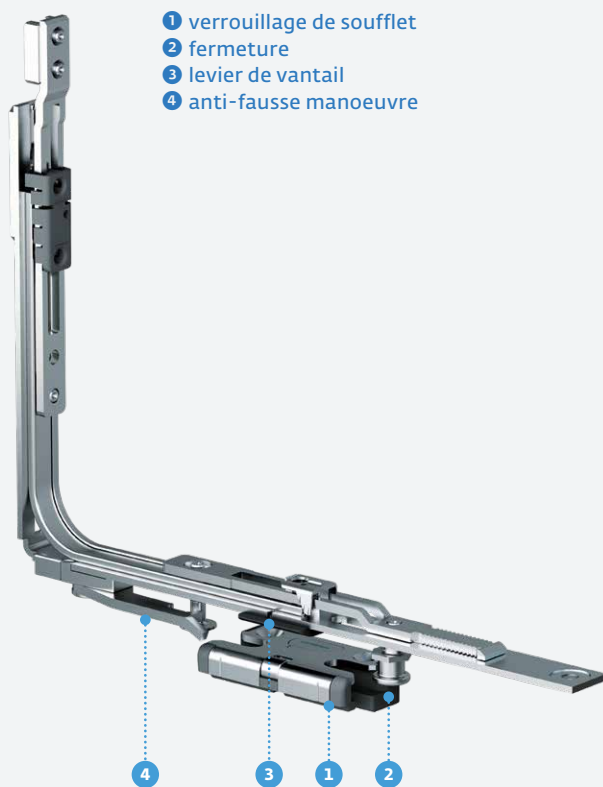
- offre un montage simple et d'une justesse rigoureuse, grâce au réglage en hauteur progressif
- compense automatiquement les tolérances de jeu et réduit considérablement le travail de réglage lors de la fabrication et lors du montage sur le chantier
- évite les réclamations contraignantes en temps et en coûts
- le réglage de compression du rouleau-champignon confort contribue à l'adaptation individuelle aux tolérances
- utilisé également avec les gammes PORTAL et KFV

### Pour l'utilisateur

- assure une ouverture, un basculement et une fermeture de la fenêtre en toute simplicité et sans erreur
- adaptation automatique lors de changements des conditions environnementales, par ex. variations de température
- garantit un système de verrouillage réglé de manière optimale et d'une grande fiabilité
- assure une adaptation individuelle aux tolérances

### Renvoi d'angle multi-fonctions, optionnel

Le renvoi d'angle multi-fonctions peut être utilisé avec toutes les tailles de vantaux et tous les formats et permet de soulever rapidement le vantail. Il comporte les fonctions suivantes, par rapport à d'autres renvois d'angle :



#### Pour le menuisier

- utilisation flexible pour toutes les dimensions de fenêtre
- frais de stockage réduits, car de nombreuses fonctions sont couvertes avec seulement une pièce

#### Pour l'utilisateur

- assure une ouverture, un basculement et une fermeture de la fenêtre en toute simplicité et sans erreur
- garantit un système de verrouillage réglé de manière optimale et d'une grande fiabilité
- isole la butée de l'ouvrant et la fait glisser doucement dans le dormant
- positions OF et soufflet sécurisées

# Pièces d'ouvrant

## Levier de vantail

Le levier de vantail isole la butée de l'ouvrant et la fait glisser tout doucement dans le dormant. Bien plus qu'un simple détail du confort de manœuvre, il participe également à la sécurité de fonctionnement sur le long terme. Il existe deux variantes :

Rouleau de levier de vantail (Inliner)

Levier de vantail avec poignée

Le chevalet du rouleau de levier de vantail est intégré à la gâche pivot.

### Pour le menuisier

- utilisable également sur ouvrant semi-fixe
- intégration sur tous types de fenêtres, par ex. sur fenêtres plein cintre ou trapèze
- pas de gâche de dormant supplémentaire : chevalet inclus dans la gâche pivot intégrée

### Pour l'utilisateur

- garantit une facilité de fermeture même après des années d'utilisation
- fluidité du mouvement d'entrée de l'ouvrant
- de par sa position en partie basse, son action est également efficace en position soufflet

### Pour le menuisier

- réglable, permet d'adapter au mieux la puissance du levier aux caractéristiques de la fenêtre

### Pour l'utilisateur

- à la fermeture, soulève très délicatement l'ouvrant de sa position OF
- optimisation possible sans problème

### Anti-fausse manoeuvre

Erreur de manoeuvre de l'ouvrant définitivement évitée – avec les variantes d'anti-fausse manoeuvre pour toutes dimensions et tous types de fenêtres.



### Compas

Qu'il s'agisse de fenêtres ou de portes-fenêtres, le compas permet une fermeture et une position soufflet plus simples et plus confortables que jamais.



#### Pour le menuisier

- aucun outil nécessaire
- pleine capacité de fonctionnement, quel que soit le jeu en feuillure

#### Pour l'utilisateur

- haute sécurité de fonctionnement
- positions OF et soufflet sécurisées
- effet direct
- optimisation également possible sur une fenêtre déjà installée

#### Pour le menuisier

- tolérances plus importantes suite à la réduction en épaisseur du bloc compas
- pré-rappel de compas plus important pour une fermeture souple et confortable, même en cas de vantaux très larges

#### Pour l'utilisateur

- glisse doucement en position soufflet grâce à la douille de freinage
- blocage de sécurité intégré en position soufflet, servant aussi d'amortisseur de butée
- blocage de manoeuvre en position soufflet empêchant une mauvaise manoeuvre du vantail
- capacité de charge élevée pour une usure minimale et confort de manoeuvre optimisé grâce aux patins en plastique montés en série

## Pièces d'ouvrant

### Crémone semi-fixe

La crémone semi-fixe définit des standards en matière de sécurité et de confort.



### Crémone semi-fixe 16/7

La crémone semi-fixe 16/7 établit de nouveaux critères de référence pour les fenêtres semi-fixes en bois.



#### Pour le menuisier

- sens de manœuvre identiques pour l'ouvrant principal et l'ouvrant semi-fixe, permettant un même champ d'application et des positions de gâche identiques
- poignée de semi-fixe prémontée
- gâches soudées avec plaque de blocage intégrée

#### Pour l'utilisateur

- protection au décalage intégrée grâce à une plaque de blocage sur les crémones de vantaux semi-fixes, déjà en sécurité de base, empêchant une ouverture de la poignée en feuillure par un cambrioleur
- rallonge de poignée esthétique, fonctionnelle et clip-sable, facilitant l'utilisation et augmentant le confort de manœuvre, même dans le cas de grands vantaux et d'un retard à l'effraction élevé

#### Pour le menuisier

- peut également être utilisée avec des sections apparentes étroites
- la rainure, dont la profondeur est réduite de moitié par rapport aux solutions traditionnelles, mesure seulement 7 mm et représente ainsi une exclusivité
- la rainure peu profonde réduit considérablement le volume de copeaux à évacuer et assure des économies conséquentes en temps et en coûts durant le processus de production
- gâches soudées avec plaque de blocage intégrée

#### Pour l'utilisateur

- possibilité de réaliser de grandes baies vitrées, pour une luminosité plus importante et un intérieur agréable
- fermeture simultanée de l'ouvrant principal et de l'ouvrant semi-fixe, protégeant ce dernier d'un nouveau décalage de la ferrure de l'extérieur
- retard à l'effraction jusqu'à la classe RC2
- grande facilité d'ouverture et de fermeture grâce à la rallonge de poignée optimale sur l'ouvrant semi-fixe

# Pièces dormant

## Gâches de sécurité

La famille TITAN pose de nouveaux jalons en matière de sécurité et de réduction de l'usure, avec une génération de pièces dormant parfaitement adaptée aux rouleaux-champignons confort.



## Gâche pivot 56 S-RS

Pièce dormant pour renvois d'angle VSU/K 56+ associée à un rouleau-champignon confort et à un axe de basculement.



## Gâche pivot S-ES FH

Pièce dormant pour renvois d'angle VSU S-ES avec rouleau tête de champignon et rouleau de levier de vantail (Inliner).



### Pour le menuisier

- quantité de pièces réduite grâce à des gâches de sécurité et standard réversibles
- optimal également en cas de montage entièrement automatisé des gâches avant assemblage
- équipement rationnel jusqu'en classe RC2 par une simple technique de gabarit et position uniforme des gâches rouleaux, même sur châssis semi-fixe
- possibilité de clip-logo personnalisé avec le logo du client

### Pour l'utilisateur

- la combinaison de matériaux très résistants, comme le PVC et l'acier, permet une réduction de l'usure jusqu'à présent inédite
- esthétique attrayante des gâches standard et de sécurité

### Pour le menuisier

- réversible
- des process de fabrication efficaces grâce aux gâches pivots optionnelles, avec longueur et positions de vis identiques à celles des gâches standard
- utilisable sans problème avec une liaison mécanique meneau grâce à des pièces courtes
- anti-fausse manœuvre intégrée et possibilité de plaque chevalet sur le renvoi d'angle pour le rouleau de levier de vantail
- possibilité de clip-logo personnalisé avec le logo du client

### Pour l'utilisateur

- résistance élevée à l'effraction
- confort de manœuvre grâce au rouleau de levier de vantail
- souplesse de manœuvre grâce à l'association avec le rouleau-champignon confort
- usure faible
- aspect uniforme avec les autres gâches grâce à des pièces dormant d'égale longueur (56 mm)

### Pour le menuisier

- utilisable pour tous les degrés de sécurité
- réversible grâce à un chevalet PVC intégré des deux côtés pour le levier de vantail Inliner, permettant ainsi de réduire le nombre de pièces
- une longue expérience : système déjà utilisé dans la gamme FAVORIT

### Pour l'utilisateur

- sécurité à l'effraction éprouvée grâce à l'association d'un rouleau S-ES et d'une gâche pivot S-ES FH
- partie supérieure massive en acier
- teinte des plaques PVC en U accordée aux joints gris

# Paumelle en applique pour fenêtres PVC

## Paumelles en applique TITAN PVC

Les paumelles en applique TITAN pour les fenêtres PVC séduisent par un design unique, une sécurité élevée et de nombreux avantages à l'usinage.



### Pour le menuisier

- affleurant au recouvrement en parties haute et basse
- utilisable jusqu'à 100 kg, voire 130 kg avec même encombrement du dormant
- fiche à percer en option avec réglage de compression
- accrochage possible dans chaque position d'ouverture grâce à l'axe de palier de compas polygonal
- frein d'OF intégré par axe polygonal
- rainure et nervure sur la fiche compas pour passage du joint
- perçages et vissages symétriques
- perçage possible avant assemblage

### Pour l'utilisateur

- design élégant et épuré
- toutes les vis sont cachées par les paumelles
- caches et revêtement possibles
- douilles en plastique pour minimiser l'usure
- protection à l'effraction en position soufflet

## Paumelles en applique TITAN PVC fiche compas

Le montage de la fiche compas se fait par simple accrochage dans le logement du bras de compas et permet de la pivoter facilement selon le sens de pose.



### Pour le menuisier

- aucun outil nécessaire
- l'accrochage confortable de la fiche compas permet une pose rationnelle, plus rapide
- coûts logistiques faibles et stockage minimum grâce aux pièces monoblocs réversibles gauche/droite

### Pour l'utilisateur

- accouplement fiable dans le temps
- le frein d'OF intégré empêche la fermeture brutale de l'ouvrant en position OF, par ex. en cas de courant d'air



# Paumelle en applique pour fenêtres bois

## Paumelles en applique TITAN bois

En plus d'une sécurité élevée et d'un design harmonieux, les paumelles en applique TITAN pour fenêtres en bois présentent également des avantages à l'usinage.



### Pour le menuisier

- utilisable jusqu'à 150 kg pour un encombrement du dormant identique
- accrochage possible dans chaque position d'ouverture grâce à l'axe palier de compas polygonal
- frein d'OF intégré par axe polygonal
- double cuvette pour systèmes bois de diamètre 30 mm, pour réduire les ponts thermiques
- perçages et fraisages symétriques
- perçage et fraisage possibles avant assemblage

### Pour l'utilisateur

- design élégant et épuré
- affleurant au recouvrement en parties haute et basse
- toutes les vis sont cachées par les paumelles
- capuchons et revêtement possibles
- douilles en plastique pour minimiser l'usure
- protection à l'effraction en position soufflet

## Paumelles en applique TITAN heavy duty

Avec les paumelles en applique TITAN heavy duty, « le lourd se fait léger ». Elles se distinguent par une sécurité élevée, même en cas de châssis lourds et par l'élégance de leur design.



### Pour le menuisier

- résistance à l'usure grâce à une association optimale de l'acier, du moulage sous pression et du traitement de surface spécial
- accrochage facile de l'ouvrant grâce à l'axe de palier d'angle avec frein d'OF
- insertion de l'axe palier de compas possible, quelle que soit la position de l'ouvrant
- simplicité des réglages en hauteur et latéral même en cas de poids d'ouvrant élevé

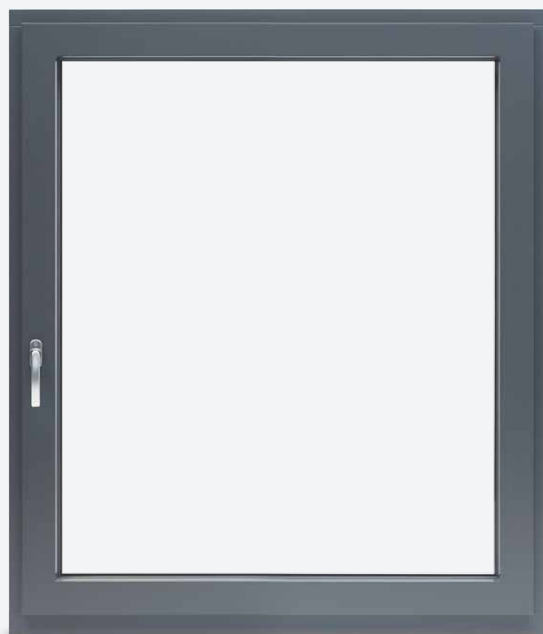
### Pour l'utilisateur

- grande facilité d'ouverture des ouvrants oscillo-battants jusqu'à 200 kg et des ouvrants à la française jusqu'à 300 kg

# Paumelles invisibles

## Paumelles invisibles TITAN axxent 24+

Avec leur esthétique discrète et élégante, les nouvelles paumelles invisibles TITAN axxent 24+ sont la preuve que le montage invisible est un véritable critère de qualité.



### Pour le menuisier

- pour profils bois et bois-aluminium avec une profondeur de feuillure d'au moins 24 mm, ainsi que pour profils PVC et systèmes en aluminium avec une rainure de ferrure de 16 mm
- capacité de charge élevée jusqu'à 150 kg sans pièce supplémentaire, donc possibilité de réaliser également de grands châssis
- construction compacte idéale pour les fenêtres de petites tailles
- le degré de prémontage élevé assure des temps de ferrage rapides et des économies de stockage
- frais de stockage réduits grâce au nombre limité de variantes
- réglage de compression progressif sur les points de rotation supérieur et inférieur pour une étanchéité optimale
- facilité d'accrochage de l'ouvrant en position légèrement ouverte ou soufflet
- réglage 3D aisément accessible
- poids supérieur de 185 kg possible grâce à un transfert de charge supplémentaire

### Pour l'utilisateur

- points de rotation entièrement encastrés pour un aspect clair et esthétique
- particulièrement résistante à l'usure et durable
- joint continu pour une plus grande étanchéité et une meilleure isolation thermique
- possibilités de réglage avec accès optimal pour un réglage ultérieur facile de l'ouvrant, pour un confort de manœuvre constant durant toute la durée de vie de la fenêtre
- palier d'angle protégé contre la saleté par un cache esthétique



Transfert de charge 185 kg et  
palier d'angle côté paumelles  
TITAN axxent 24+



Point de rotation supérieur  
côté paumelles TITAN axxent 24+

# Accessoires

## Housette de porte

À la fermeture de la porte-fenêtre, l'ouvrant est tiré dans la houssette de porte et maintenu ainsi en position fermée.



## Frein d'ouvrant

Le frein d'ouvrant limite l'ouverture à la française du vantail et fait office de frein fixe contre son ouverture et sa fermeture indépendante ou involontaire.



## Compas confort TITAN

Cette nouvelle commande confortable est une assistance mécanique facilitant particulièrement la fermeture depuis la position soufflet des portes-fenêtres et ouvrants lourds.



### Pour le menuisier

- gâche standard comme pièce dormant, idéale pour une réduction du temps de montage et du stock

### Pour l'utilisateur

- protège contre les chocs et les claquemets brusques et préserve ainsi la porte
- en version standard, la houssette de porte possède déjà une pièce de blocage résistante à l'usure grâce à une courbe d'entrée optimisée et à une force de blocage réglable
- la variante confort dispose d'une fonction de débrayage en position soufflet et assure ainsi le basculement facile habituel

### Pour l'utilisateur

- déboîtement réglable individuellement : bloque l'ouvrant dans la position souhaitée
- maintient l'ouvrant de fenêtre en position ouverte, même en cas de forts courants d'air, par ex. en cas d'aération ponctuelle
- haute sécurité de fonctionnement grâce à la sécurité surcharge
- entièrement invisible
- simple à ajouter

### Pour le menuisier

- compatible avec TITAN AF et TITAN iP
- coûts d'installation réduits
- implantation facile
- peu de pièces et donc coûts logistiques minimum
- une activité supplémentaire par le biais de l'innovation permet d'acquérir de nouveaux clients
- s'ajoute ultérieurement avec facilité

### Pour l'utilisateur

- facilite la manœuvre d'ouvrants grands et lourds
- réduit les efforts lors de la fermeture de l'ouvrant depuis la position soufflet grâce à l'accumulateur d'énergie intégré
- pas de balancement résiduel de l'ouvrant de fenêtre lors de l'ouverture en position soufflet
- préservation des paliers
- possibilité d'installation ultérieure sur des fenêtres existantes
- design élégant grâce à la technique entièrement encastrée

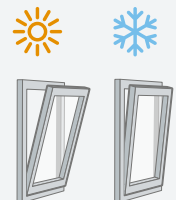
### Entrebâilleur sécurisé TITAN vent secure

Le nouvel entrebâilleur permet un échange d'air pour un climat ambiant sain et assure la protection du bâtiment en offrant à la fois un retard à l'effraction et une protection contre la pluie battante.



### Aération été et hiver

L'ouverture réduite de l'ouvrant permet, en position d'aération hiver, une réduction des dépenses d'énergie. Ce dispositif peut être ajouté sans problème sur des fenêtres déjà en place équipées de ferrures SIEGENIA.



#### Pour le menuisier

- réalisation avec des pièces dormant spéciales, aucune pièce supplémentaire nécessaire

#### Pour l'utilisateur

- le retard à l'effraction optionnel, jusqu'en classe RC3 en position fermée et RC2 en position d'aération, permet une aération sécurisée même en cas d'absence
- aération indépendante des intempéries grâce à une étanchéité élevée à la pluie battante
- garantit une aération de base continue sans courant d'air et assure un climat ambiant sain
- réduit le risque de formation de moisissures
- esthétique de la fenêtre inchangée, aucune pièce visuellement gênante
- manœuvre manuelle intuitive grâce à l'ordre de manœuvre connu en position oscillo-battante
- optimisation possible

#### Pour l'utilisateur

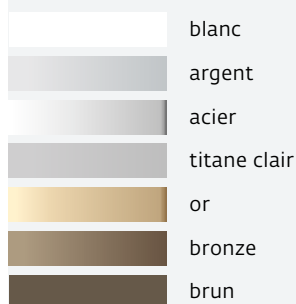
- aération été pour position soufflet normale
- aération hiver pour position soufflet de 40 mm environ
- activation de l'aération hiver d'un simple geste, sans outil
- facilité de montage ultérieur
- blocage de sécurité intégré

# Notre programme de poignées

## Le design dans les moindres détails.

### TITAN GLOBE et Si-line

Une qualité que l'on distingue immédiatement : telle est la caractéristique des séries de poignées TITAN GLOBE et Si-line. Cette qualité est le résultat d'une alliance idéale entre esthétique et ergonomie, entre fonctionnalité et matériau. De plus, nos gammes de poignées sauront vous convaincre grâce à leur sûreté de fonctionnement sur le long terme et au choix de teintes optionnel.



Modèle standard  
Si-line



Modèle standard  
TITAN GLOBE



#### Pour l'utilisateur

- design innovant et ergonomique
- confort et facilité de manœuvre
- disponible dans différentes teintes pour satisfaire à toutes les exigences de l'architecture moderne
- garantit un arrêt optimal sur le long terme
- conçues pour les fenêtres en bois et en PVC
- assurent un degré de sécurité élevé en cas de cambriolage grâce aux versions Secustik et bouton-poussoir et aux poignées à cylindre
- la poignée TBT empêche une ouverture à la française non autorisée (pas de position OF sans clé)
- entrebâilleur avec possibilité d'arrêt supplémentaire à 45°

## Vue d'ensemble poignée TITAN GLOBE

Bouton-poussoir

à cylindre

amovible avec  
boîtier coulissant

plate

TL/PZ



### Standard

- disponible dans toutes les teintes
- logo SIEGENIA en option

### Secustik\*

- empêche automatiquement un déplacement de la ferrure depuis l'extérieur
- les cambrioleurs ne peuvent plus dégondrer la fenêtre

### Poignée de l'entrebâilleur\*

- avec arrêt à 45°
- disponible en version standard

### Levier du bouton-poussoir

- empêche automatiquement un déplacement de la ferrure depuis l'extérieur
- appuyer sur le bouton pour déverrouiller, la poignée se bloque automatiquement lors du verrouillage

### 40 Nm, à cylindre\*\*

- version à un prix optimisé avec 100 Nm
- avec cylindre-poussoir (appuyer pour fermer, déverrouillage au moyen d'une clé)
- logo SIEGENIA en option

### 100 Nm, à cylindre\*\*

- fonction Secustik en option
- avec cylindre-poussoir (appuyer pour fermer, déverrouillage au moyen d'une clé)
- testé selon DIN en 1627-1630

### Poignée TBT\*\*

- utilisation avec les ferrures TBT (OB logique) correspondantes
- 40 Nm, à cylindre
- pour atteindre la position OF, la clé doit être actionnée séparément (protection plus élevée contre une ouverture à la française non autorisée)

### Poignée amovible avec boîtier coulissant

- le boîtier poignée est fixe et peut être ouvert par coulissement, la poignée peut être enlevée et fixée à tout moment (par ex. pour le nettoyage)

### Poignée plate

- adaptée aux installations offrant peu de place pour les poignées, par ex. les volets roulants
- possibilité d'utilisation avec une ferrure pliante-coulissante

### TL/PZ et TL/PZ plate

- pour les portes de balcon ou de terrasse (portes-fenêtres)
- contient une poignée pour l'intérieur et l'extérieur ainsi qu'un boîtier poignée PZ intérieur et extérieur
- TL/PZ plat pour les endroits où la poignée extérieure serait trop haute (par ex. pour les volets roulants ou les volets battants)

\* Poignée similaire au modèle standard.

\*\* Poignée similaire à la version à cylindre.

## DRIVE axxent DK

### Moteur facile à monter.

#### **Moteurs encastrés pour une ouverture et un verrouillage confortables sur simple pression d'un bouton.**

Avec la technique appropriée, plus besoin de choisir entre confort optimal de l'habitat, finition parfaite et esthétique haut de gamme. En effet, les moteurs flexibles et esthétiques de notre gamme DRIVE axxent permettent de manœuvrer sans effort non seulement les fenêtres et impostes, mais également tous les châssis. Le moteur facile à monter DRIVE axxent DK s'adapte aux fenêtres oscillo-battantes en bois, PVC ou aluminium.

Entièrement intégré dans le profil dormant, il permet une aération automatique et contrôlée par la fenêtre. Le déclenchement pratique de DRIVE axxent DK s'effectue à l'aide d'un interrupteur, par ondes radio ou infrarouge. Il peut également être commandé via l'application SIEGENIA Comfort. Si la fenêtre est fermée depuis la position soufflet ou la position OF, le moteur verrouille de lui-même le châssis grâce à la nouvelle fonction Auto Lock.



Une motorisation de verrouillage, déverrouillage et mise en position soufflet qui est entièrement intégrée dans le profil dormant.





	Position soufflet
	Verrouillage
	Déverrouillage
	Auto-Lock
	Aération automatique
	Mode silencieux



#### Pour le menuisier

- utilisation universelle : pour fenêtres oscillo-battantes en bois, PVC et aluminium
- montage facile et possibilité de réglage après le montage
- parfaite intégration au système global de gestion du bâtiment et aux systèmes d'aération
- la vitesse de fermeture répond aux prescriptions en matière de sécurité
- appareil de contrôle pour faciliter la mise en service
- dimension d'ouverture : 120 ou 150 mm

#### Pour l'utilisateur

- verrouillage, déverrouillage et mise en soufflet motorisés : par pression sur un bouton
- technique encastrée invisible pour un design de fenêtre parfait
- grande vitesse d'ouverture
- manœuvre manuelle possible, même en position soufflet ou en position de fermeture actionnée par moteur
- avec fonction Auto Lock pour un verrouillage particulièrement confortable
- commande avec télécommande infrarouge ou, en option, via l'application SIEGENIA Comfort\*
- mode silencieux pour un fonctionnement particulièrement discret
- aération automatique 10 minutes

\* Remarques relatives à la compatibilité sur [www.siegenia.com/qr/comfort-app/faq](http://www.siegenia.com/qr/comfort-app/faq)



# Services SIEGENIA

## Nous sommes là.

### **Simplement plus efficace en affaires.**

Grâce à 100 ans d'expérience dans le domaine des fenêtres et 150 ans dans le domaine des portes, vous pouvez en être sûr: Nous savons ce qui est important. Grâce aux innovations et solutions de confort ambients SIEGENIA vous offrirez plus à vos clients. A ce niveau élevé d'exigences à nous-mêmes et à nos produits, il est bien évident que nous serons là pour vous personnellement. En effet, les questions de détail et les défis de la pratique quotidienne seront la clé de la réussite à long terme.

### **Le confort ambiant encore plus facile à gérer pour devenir réellement palpable.**

Grâce à notre savoir-faire, nous vous offrons non seulement un soutien dans votre production, mais aussi dans la vente et la distribution ainsi que dans le domaine du marketing. C'est pourquoi nous vous offrons en plus d'une haute technologie de données modernes et de solutions pour optimiser vos processus de vente de précieux conseils et arguments de vente.

Les instructions de montage de serrures, les fiches de données de profil, les plans d'installation et les schémas d'application dans notre documentation technique détaillée sont à votre disposition. Ils sont complétés et illustrés par de nombreux films autour des produits, comme leur assemblage, leur installation et leur fonctionnalité.

A l'aide de modèles de publicité modernes, de brochures et de films de produits de haute qualité vous aurez toutes les possibilités d'augmenter la valeur ajoutée de vos solutions de confort ambiant particulièrement attrayantes et durables.



# Délèze Fenêtres

faites maison, faites pour vous

Délèze Frères Sàrl  
Route de la Drague 23  
CH - 1950 Sion

---

027 328 15 00  
info@delezefenêtres.ch  
delezefenêtres.ch

**IEGENIA**<sup>®</sup>  
brings spaces to life

Siège :  
Industriestraße 1-3  
57234 Wilnsdorf  
ALLEMAGNE

Téléphone : +49 271 3931-0  
Fax : +49 271 3931-333  
info@siegenia.com  
www.siegenia.com



Vous trouverez nos différentes adresses  
à travers le monde sur : [www.siegenia.com](http://www.siegenia.com)

SIEGENIA dans le monde :

**Allemagne** Téléphone : +49 271 39310  
**Autriche** Téléphone : +43 6225 8301  
**Benelux** Téléphone : +31 613 143773  
**Biélorussie** Téléphone : +375 17 2573988  
**Chine** Téléphone : +86 316 5998198  
**Corée du Sud** Téléphone : +82 15445369  
**France** Téléphone : +33 3 89618131  
**Grande-Bretagne** Téléphone : +44 2476 622000

**Hongrie** Téléphone : +36 76 500810  
**Inde** Téléphone : +91 124 4342302  
**Italie** Téléphone : +39 02 9353601  
**Pologne** Téléphone : +48 77 4477700  
**Russie** Téléphone : +7 495 7211762  
**Suisse** Téléphone : +41 33 3461010  
**Turquie** Téléphone : +90 216 5934151  
**Ukraine** Téléphone : +38 044 4065793

Contactez votre technico-commercial :